

計画停電対策電源供給自動切替装置 オートチェンジャー

計画停電対策に活躍！

停電時に自動で電力供給を切替え、負荷を開閉し安定的な電源環境をご提供します。

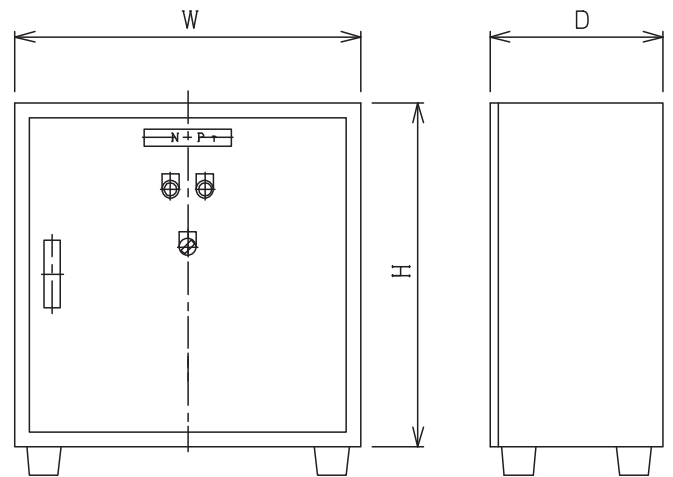
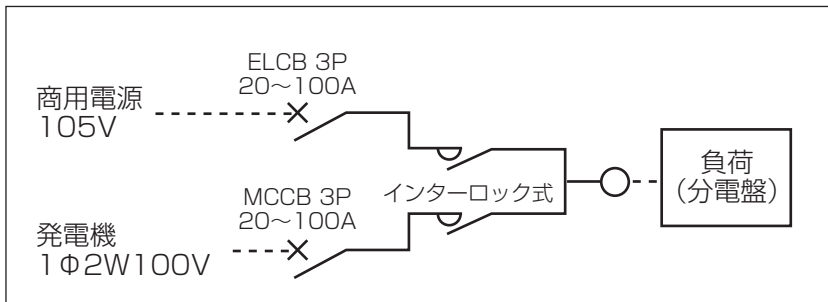
暫く継続される計画停電に皆様も営業時間調整にご苦労されていることと思います。

パソコンが使えない、電気が付かない、エアコンが使えない…

このような場合に、本製品にお客様の発電機と電源を確保しておきたい電気製品を接続することで、停電時のスムーズな電力供給をご提供いたします。



システム回路図



仕様一覧

型式	VAC20	VAC30	VAC50	VAC60	VAC75	VAC100
定格 (V)	入力 1φ AC200/100V 出力 1φ AC100V					
定格 (A)	20A	30A	50A	60A	75A	100A
周波数 (Hz)	50/60Hz					
切替回数寿命	10,000 回					
切替スピード	30msec 以下					
寸法 (据置型) (W×H×D)	400×400×200	400×400×200	400×500×500	400×600×200	400×600×200	400×600×200
重量	15kg	15kg	17kg	18kg	18kg	20kg
価格 (標準 / 据置型)	¥69,000-	¥69,000-	¥77,000-	¥89,000-	¥96,000-	¥104,000-

※送料別途となります。

※取り付けの際は最寄りの電器店・電気工事店にご用命ください。

※電流計・サーリアブソーバー等オプションもご用意しております。詳しくはお問い合わせください。

※テレビ・デスクトップパソコン等をご利用される場合、UPS(無停電電源装置)とインバーター式発電機の併用をお薦めいたします。



ef JSIA 認定工場

お問い合わせ | 株式会社バンテック

栃木県那須塩原市二区町 321

TEL 0287-36-3398 FAX 0287-36-3397
URL <http://www.vantec-jp.com>